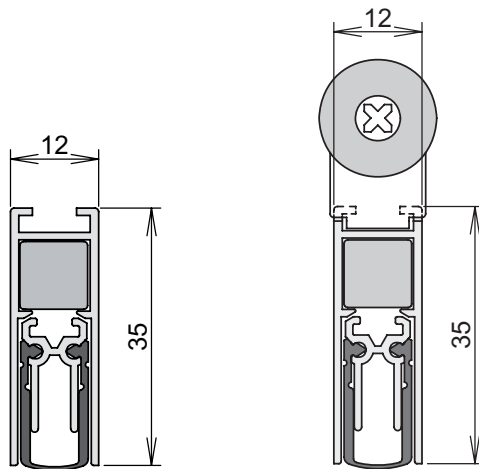


Montage / Installation

Schall-Ex Slide & Lock M-12 WS Schall-Ex Slide



www.athmer.de
www.athmer.de
www.athmer.de

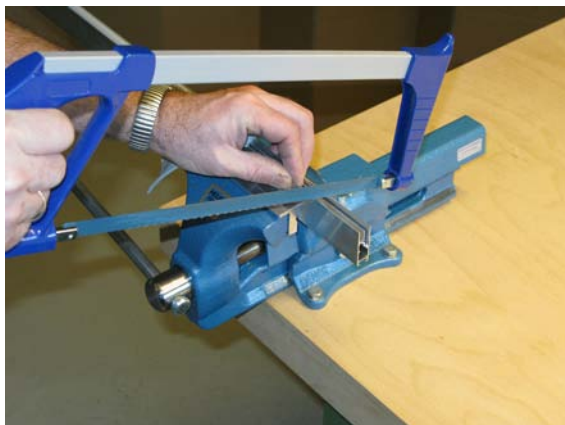
Athmer

Sophienhammer
59757 Arnsberg-Müschede

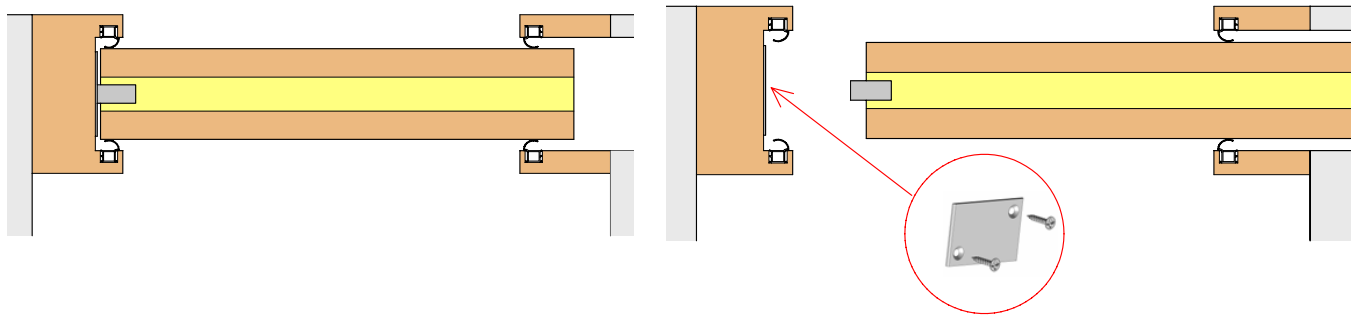
Tel. +49 2932 477-500
Fax +49 2932 477-100

info@athmer.de
www.athmer.de

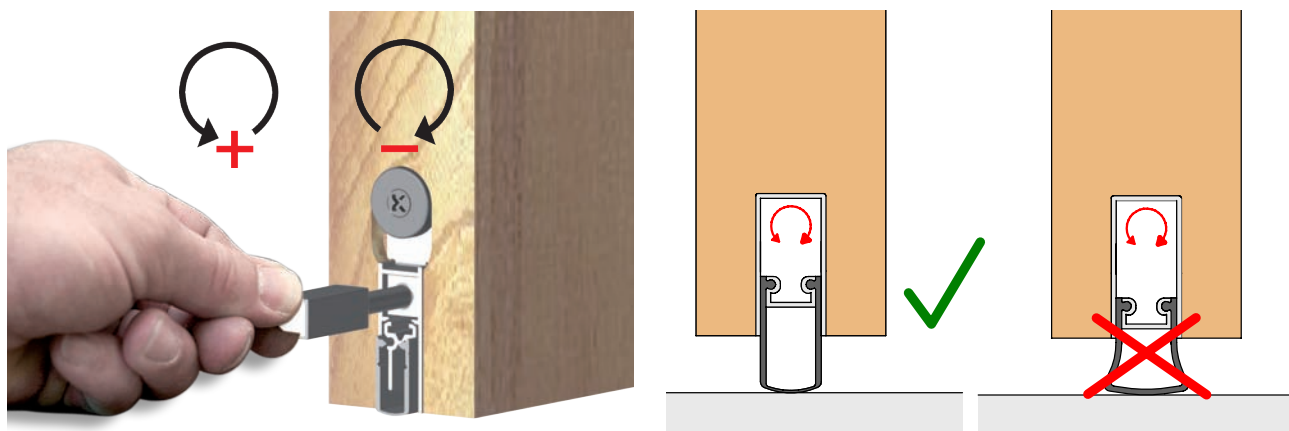
Kürzen / shortening



Anschlag / fixing



Einstellen / adjustment



Athmer Sophienhammer
59757 Arnsberg-Müschede

Tel. +49 2932 477-500
Fax +49 2932 477-100

info@athmer.de
www.athmer.de

Stand 01/2010

Stand 01/2010