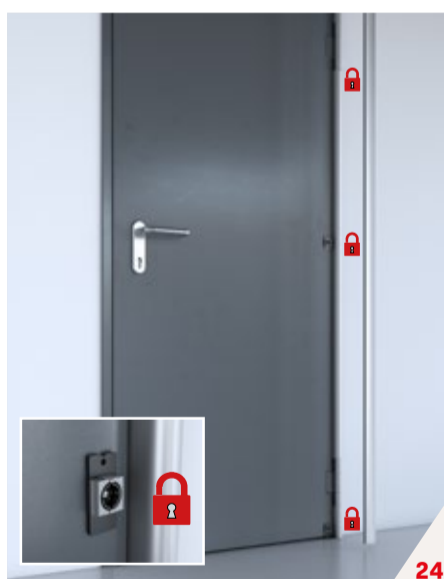
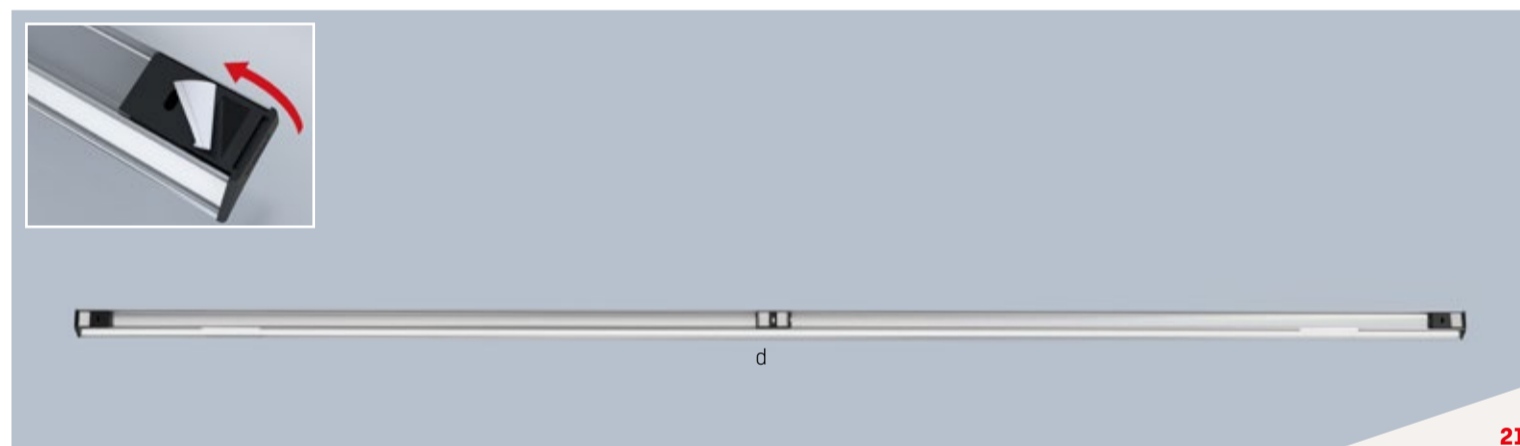
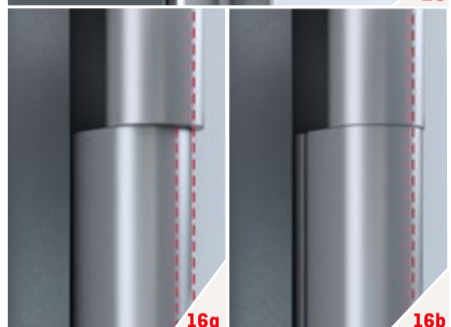
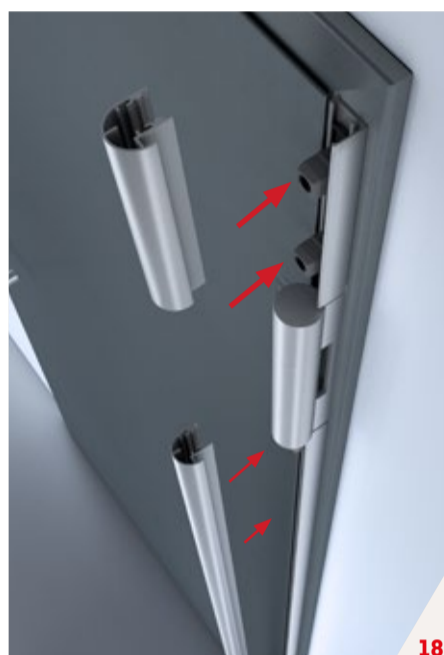
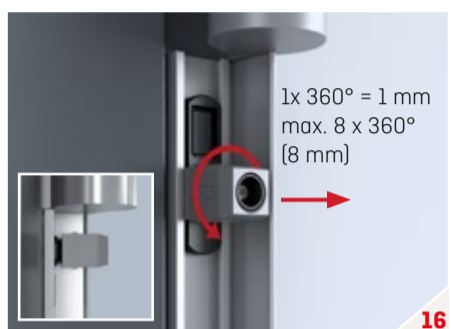
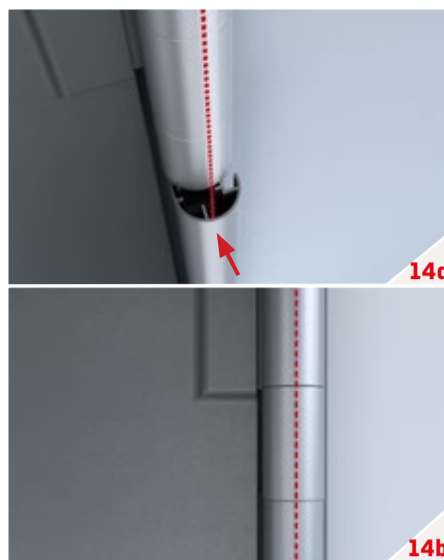


Technische Änderungen vorbehalten / 11.2020/4516



DEMONTAGE/DISASSEMBLY



Montagevideo
[BA-28*, identische
Montage]

Aufmaßblatt

